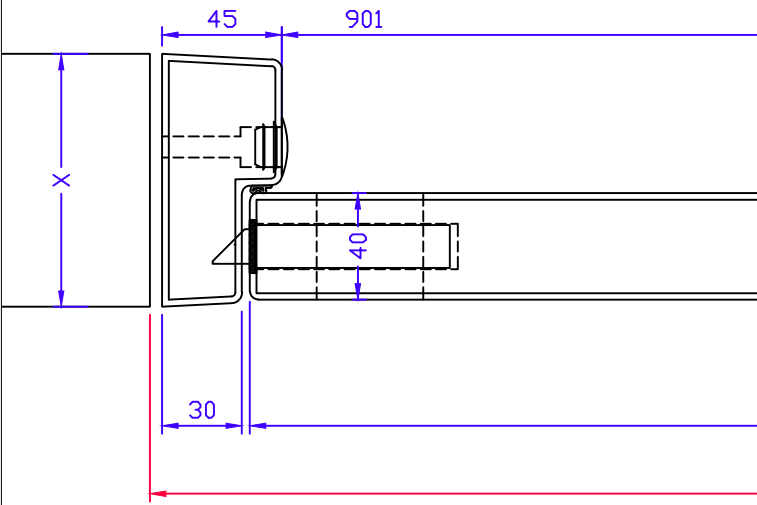
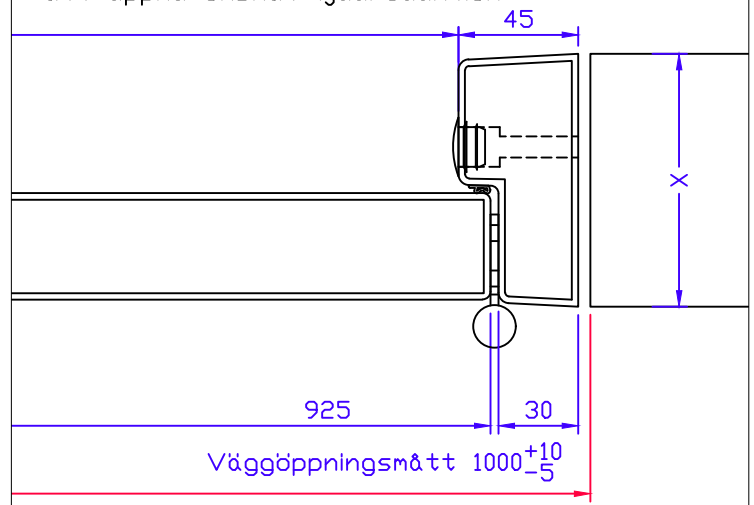


dB30/KMS 10



Utrymmet mellan karm och vägg skall isoleras med mineralull för att uppnå önskat ljudreduktion



dB30/KMS 14 P

